



www.quakerwindows.com



www.quakercommercialwindows.com

Apartado de Correos 128 | 504 Autopista 63 Sur | Freeburg, MO 65035 | 800-347-0438 | 573-469-4151 (fax)

## Directrices de Instalación para todos los productos Vinyl Quaker con montura estructural de 2"

**Lea completamente estas instrucciones antes de comenzar cualquier instalación.** Si no se instala y mantiene nuestro producto de acuerdo con estas instrucciones, se puede anular cualquier garantía del producto. Por favor, visite nuestro sitio web en [www.quakerwindows.com](http://www.quakerwindows.com) o llame al 1-800-347-0438 para obtener información adicional.

### Herramientas necesarias para el instalador:

|                         |   |
|-------------------------|---|
| Gafas de Seguridad      |    |
| Cuchillo de Uso General |    |
| Taladro/Atornillador    |    |
| Pistola de Calafateo    |    |
| Mazo de Goma            |  |
| Cinta Métrica           |  |

### Materiales requeridos por el instalador:

|                                     |   |
|-------------------------------------|---|
| Tornillos                           |    |
| Sellador                            |    |
| Cinta Adhesiva                      |    |
| Alcohol Desnaturalizado para Frotar |    |
| Varilla de respaldo                 |  |

### Piezas suministradas por Quaker:

|   |   |
|---|---|
| Montante estructural de 2" (M22784)                       |    |
| Tapa de la Montura (M22967, JX-Anchor) (M22941, X-Anchor) |    |
| Llave de la montura de 2" (D315)                          |    |
| Relleno de Jambas (1111)                                  |   |
| Tapa de Goteo (D313)                                      |  |

## Advertencia

### Herramientas

- Siga las instrucciones de los fabricantes para el manejo seguro de las herramientas y de las escaleras y andamios. Utilice siempre gafas de seguridad. Si no lo hace, podría sufrir lesiones, daños al producto o a la propiedad.

### Manejo

- No almacene las unidades en el exterior, ni en un ambiente caluroso. Si lo hace, podría dañar el producto.
- **No llevar en posición horizontal.** Si lo hace, podría dañar el producto, sufrir lesiones o dañar la propiedad.
- Apile las unidades tan rectas como sea posible para evitar que se arqueen. **No las coloque en posición horizontal.**

### Vidrio

- Si se rompe, el vidrio puede fragmentarse y causar lesiones. Todos los productos Quaker están disponibles con vidrio de seguridad. En muchas zonas, los códigos de construcción locales exigen el uso de vidrio de seguridad en determinados lugares y/o aplicaciones. A menos que se pida vidrio de seguridad, las ventanas Quaker no se suministran con vidrio de seguridad. Antes de hacer el pedido, consulte los códigos de construcción locales para obtener información más definitiva.

### Fijación

- Los tornillos y componentes metálicos podrían corroerse si se utilizan con madera tratada con conservantes. Utilice tornillos y componentes aprobados para fijar la ventana o la puerta. El no hacerlo podría causar una falla que resultara en lesiones, daños al producto o a la propiedad.
- El tornillo debe fijarse a un miembro de la estructura con un empotramiento mínimo del tornillo de 1 1/2", o un mínimo de 3 roscas completas con una cabeza mínima de 5/16", tal como se probó con los productos.
- **Quaker no suministra cálculos de anclajes/fijos, y no es responsable de determinar la adecuación estructural de los anclajes y los fijadores utilizados para instalar nuestros productos, ni de las aberturas en las que se instalan.**
- **No introduzca tornillos o clavos en exceso.** Si lo hace, podría dañar el producto.

 **Precaución**
**Instalación**

- Apoye siempre la ventana o la puerta en la apertura hasta que esté completamente fijada. Si no lo hace, la ventana o la puerta podría caerse o causar lesiones, daños al producto o a la propiedad.
- Las bridas de clavado y las tapas de goteo (integrales o aplicadas) **no** sustituyen al tapajuntas de las ventanas. Todas las ventanas y puertas deben estar correctamente tapadas y selladas con un sellador compatible con el material para protegerlas contra la infiltración de agua y aire en todo el perímetro. Si no se hace así, el producto o la propiedad podrían resultar dañados.
- **No** coloque la ventana directamente sobre el alféizar. Coloque calzos debajo de las jambas laterales. La ventana o la puerta deben estar correctamente calzadas. El no hacerlo podría afectar al funcionamiento y al rendimiento del producto y podría provocar daños en el mismo.
- Las cargas vivas o muertas transferidas a nuestro producto pueden afectar a la funcionalidad, dañar la carpintería del marco o provocar fallos en el vidrio. Las cargas muertas, como los niveles superiores, el tejado, etc. Deben construirse antes de instalar la ventana o la puerta.
- Las cargas se diseñarán para soportar los efectos más críticos de los factores de carga y las combinaciones de carga, tal y como exige el código de construcción. (Las cargas incluyen, entre otras, las vivas, las muertas, las colaterales, las auxiliares, las inducidas térmicamente, las sísmicas, etc.)
- La deflexión vertical máxima del cabecero bajo todas las combinaciones de carga no debe exceder el  $\text{Span}/720$  o  $1/4"$ , lo que sea menor.
- Las ventanas y puertas tienen piezas pequeñas. Las piezas pequeñas, si se tragan, pueden suponer un peligro de asfixia para los niños pequeños. Deseche las piezas pequeñas no utilizadas, sueltas o fáciles de extraer. Si no lo hace, podría provocar lesiones.
- **No** perfore el alféizar de la ventana para instalar los cables de la alarma.

**Sellado**

- Siga las instrucciones de los fabricantes de espumas, selladores y tapajuntas en relación con la seguridad, la aplicación del material, la compatibilidad y el mantenimiento periódico para una resistencia continua a la intemperie de sus productos. Si no lo hace, podría causar daños al producto o a la propiedad. **NO** rellene en exceso entre el marco y el hueco.
- El aislamiento de espuma mínimamente expansible debe cumplir con la norma AAMA 812-04.
- Quaker recomienda un sellador 100% de silicona (conforme a la norma ASTM C920) de curado neutro. Limpie siempre todas las áreas donde se aplicará el sellador. Si no lo hace, podría dañar el producto o la propiedad.
- La cinta de tapajuntas debe cumplir los requisitos de rendimiento de la norma ASTM-D779.
- Mantenga un mínimo de  $1/4"$  entre el marco de la ventana o puerta y los materiales de acabado exterior. Si no lo hace, podría dañar el producto o la propiedad.

**Unión**

- No junte ninguna ventana o puerta con otra que no haya sido diseñada para su unión. Las ventanas y puertas unidas deben estar apoyadas individualmente en el hueco. No hacerlo podría afectar al funcionamiento y al rendimiento del producto y podría provocar daños al producto o a la propiedad.

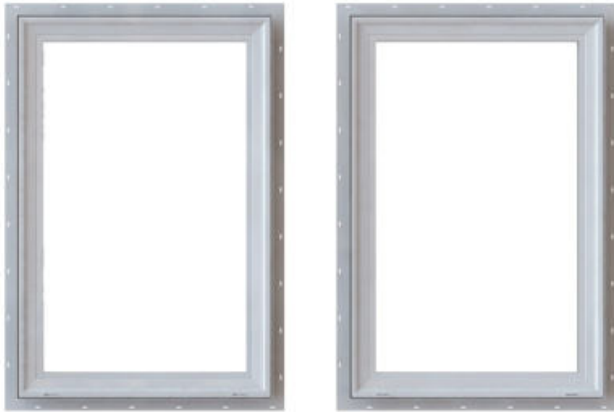
**Limpieza**

- Las soluciones ácidas utilizadas para la limpieza dañarán los cristales, los tornillos, los herrajes y los tapajuntas metálicos. Proteja estos productos y siga las instrucciones del fabricante de los productos de limpieza. Si el ácido entra en contacto con la ventana o la puerta, lave inmediatamente todas las superficies con agua limpia.
- **No** utilice hojas de afeitar para limpiar la superficie del vidrio. Podría dañar el cristal.
- Limpie el cristal con un limpiacristales líquido.
- Limpie el marco, la hoja, los paneles y las mosquiteras con un detergente suave y agua tibia con un paño suave o un cepillo.

**IMPORTANTE**

- Los edificios construidos antes de 1978 podrían contener pintura con plomo que podría ser alterada durante la sustitución de ventanas o puertas. Para obtener más información sobre la gestión adecuada de la pintura con plomo, visite: [www.epa.gov/lead](http://www.epa.gov/lead)
- Hay que tener cuidado de reciclar o eliminar adecuadamente los materiales viejos. Los materiales reciclables deben separarse de los materiales no reciclables o peligrosos. Consulte con las autoridades locales o estatales sobre la eliminación adecuada de materiales no reciclables o peligrosos.
- Estas son instrucciones genéricas destinadas a cubrir las situaciones más comunes, que pueden no ser apropiadas para todas las instalaciones debido al diseño del edificio, los materiales de construcción, o los métodos utilizados y/o las condiciones del edificio o del sitio. Consulte a un contratista o arquitecto para obtener recomendaciones.
- Inspeccione todas las unidades para detectar cualquier daño o defecto antes de la instalación. Póngase en contacto con el distribuidor Quaker más cercano si hay algún problema.

1



Coloque las unidades sobre un paño o un cartón en el orden en que se van a montar, con el lado exterior hacia abajo.

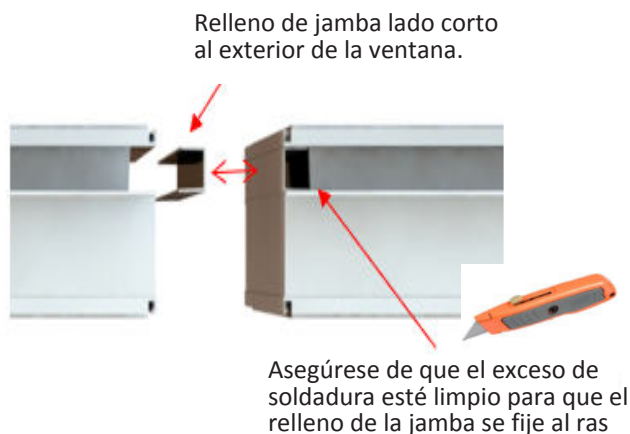
2



Utilizando un cuchillo de uso general, marque y elimine todo menos  $5/32$ " de la aleta clavada de cada unidad donde la montura los conectará. Asegúrese de cortar las aletas de clavado del cabezal y del alféizar a ras de la aleta de clavado rasgada como se muestra arriba.

Ajuste en seco el montante en las aletas de clavado rasgadas de ambas unidades. Recorte los puntos altos.

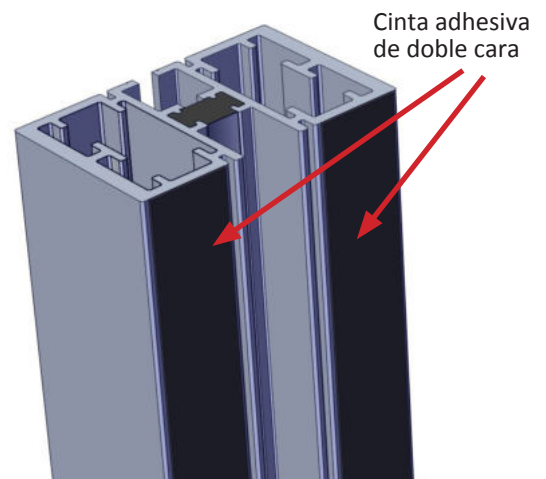
3



Utilice una navaja para limpiar el exceso de soldadura en las esquinas de las ventanas.

Si las unidades tienen canales en J, instale el relleno del canal en J en los lados que se van a montar del exterior de cada ventana. Corte el relleno a poca distancia de las ranuras del canal en J del cabezal y del alféizar para no obstruir esos canales.

4

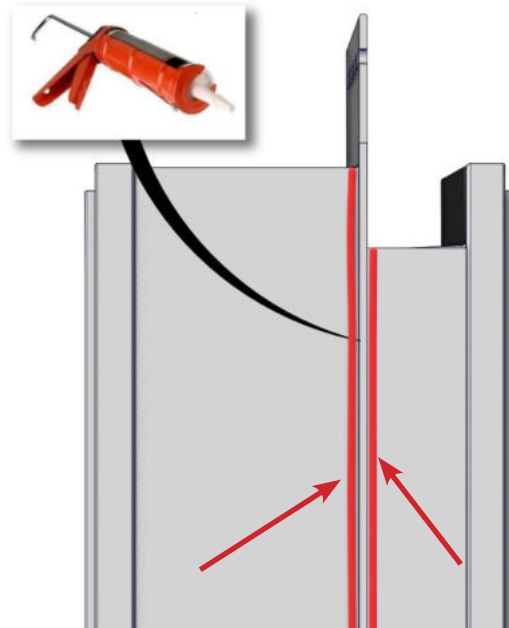


Para las unidades SIN canal en J, corte la montura estructural  $1/4$ " menos que la altura o el ancho de la unidad de la ventana que se va a montar.

Para las unidades CON canal en J, corte la montura estructural  $1\ 5/8$ " menos que la altura o el ancho de la unidad de la ventana que se va a montar.

Limpie la montura estructural con alcohol al 99% para eliminar cualquier aceite y aplique cinta de doble cara a un lado de la montura.

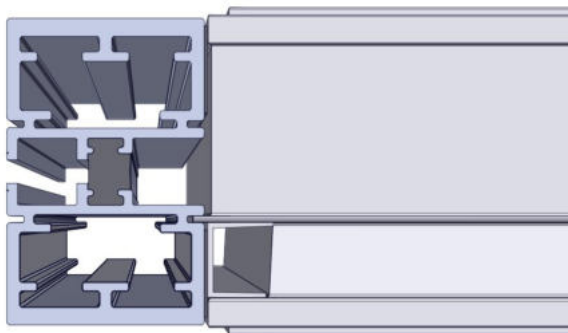
5



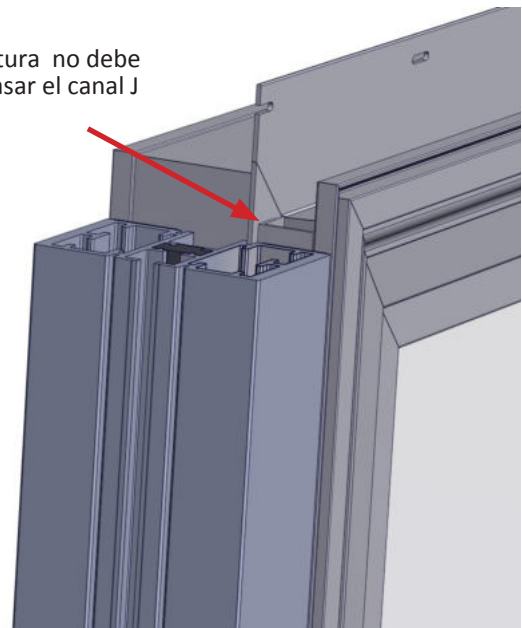
Limpié la cara de la ventana de vinilo que conecta con la montura estructural con alcohol al 99% para asegurar una sólida adhesión al sellador.

Aplique un cordón continuo de 1/8" de sellador a lo largo de cada lado de la aleta clavada rasgada.

6



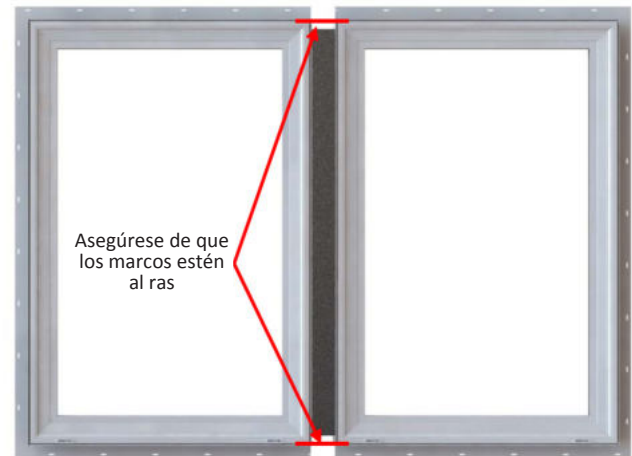
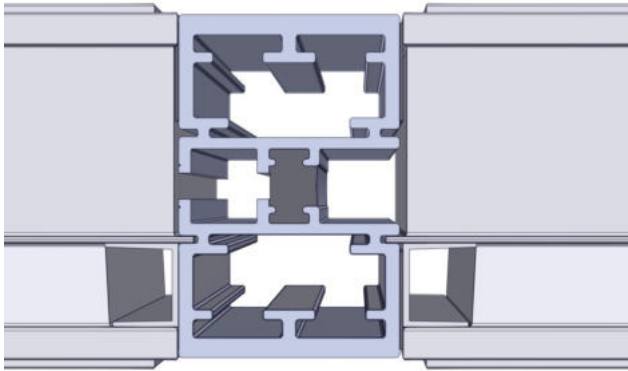
La montura no debe sobrepasar el canal J



Despegue el dorso de la cinta de doble cara del lado del montante.

Centre y aplique el montante al lado de la ventana, insertando la aleta de clavado rasgada en la ranura del montante. Asegúrese de que el montante no sobrepasa la cavidad del canal en J en ninguno de sus extremos. Presione firmemente para encajar la cinta de doble cara y asegúrese de que hay humedad en el sellador donde la montura y la aleta clavada se unen.

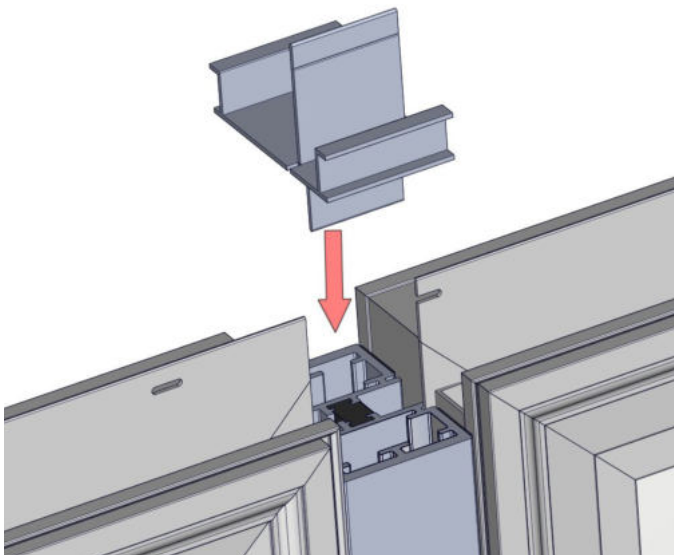
7



Repita los pasos 5 y 6 para la siguiente ventana.

Asegúrese de que los marcos de las ventanas queden al ras, como se muestra arriba, al montarlos.

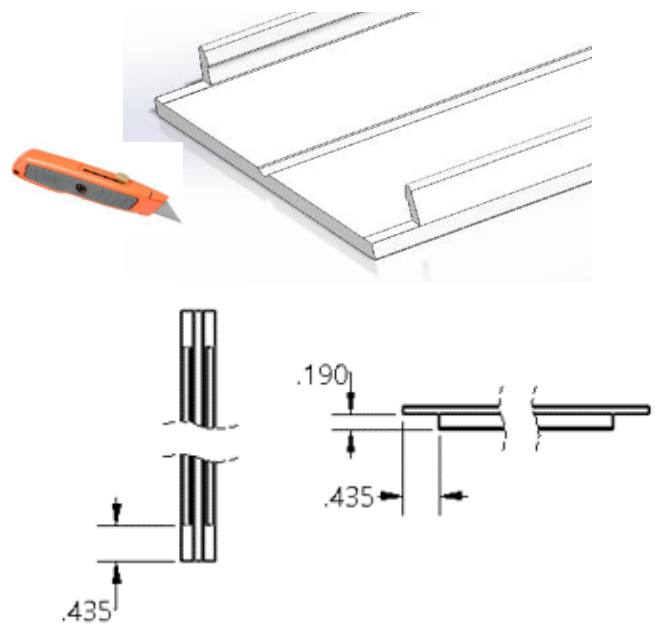
8



Retire la protección de la tapa de la montura (JX-Anchor o X-Anchor) e insértela en el extremo del montante, alineando la lengüeta de la tapa de la montura con las aletas del clavo. Repita la operación en el lado opuesto del montante.

Nota : Las unidades con canal en J utilizan el anclaje JX (M 22967), las unidades sin canal en J utilizan el anclaje X (M 22941).

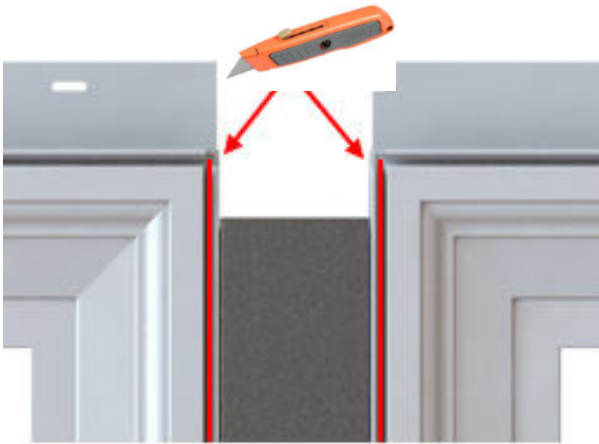
9



Corte las llaves de la montura a la longitud de la unidad (ancho o alto) que se va a montar.

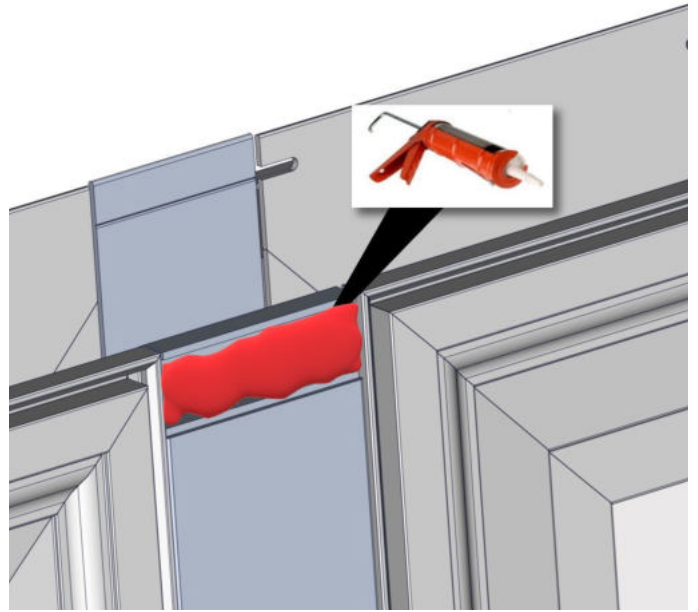
Haga una muesca en los dos extremos de cada llave de la montura con una navaja o cincel según la dimensión indicada anteriormente.

10



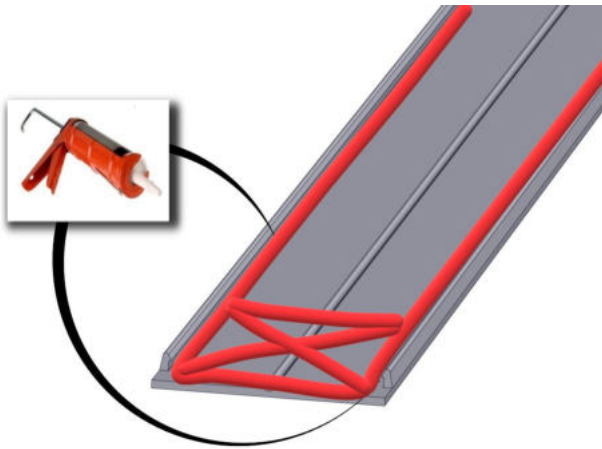
Si la unidad tiene un laminado aplicado, marque el laminado a través de la pista de la montura y retire el material para permitir que la llave de la montura encaje en su lugar.

11



En las unidades con canal en J, rellene el vacío exterior de las tapas de la montura (JX-Anchor) con sellador.

12



Aplique un cordón continuo de sellador de 1/8" a lo largo de las patas interiores de la llave de la montura, como se muestra arriba.

Aplique sellador adicional a cada extremo de la llave de la montura para asegurar un sellado adecuado, como se muestra arriba en el patrón de la "X".

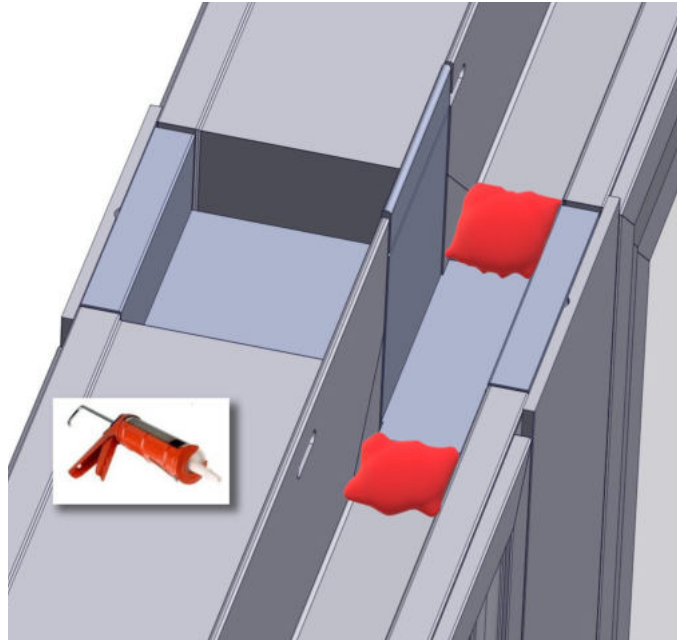
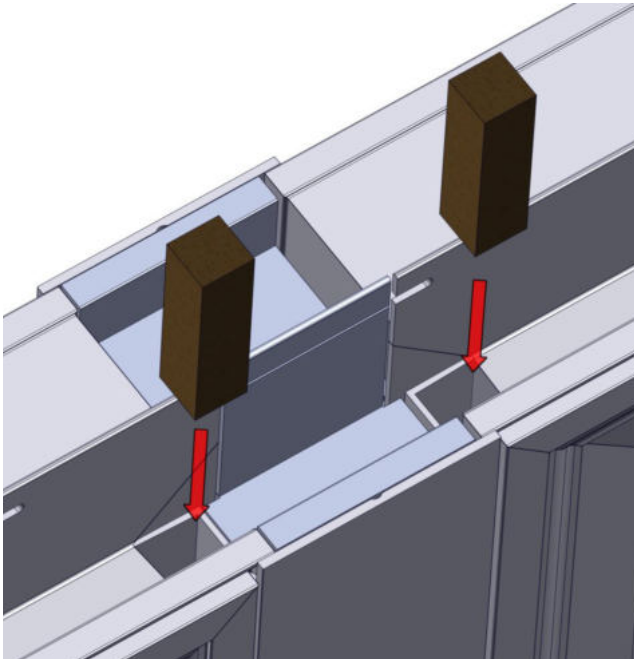
13



Instale la llave de la montura a ras de un lado de la unidad y martillee en su lugar con un martillo de goma.

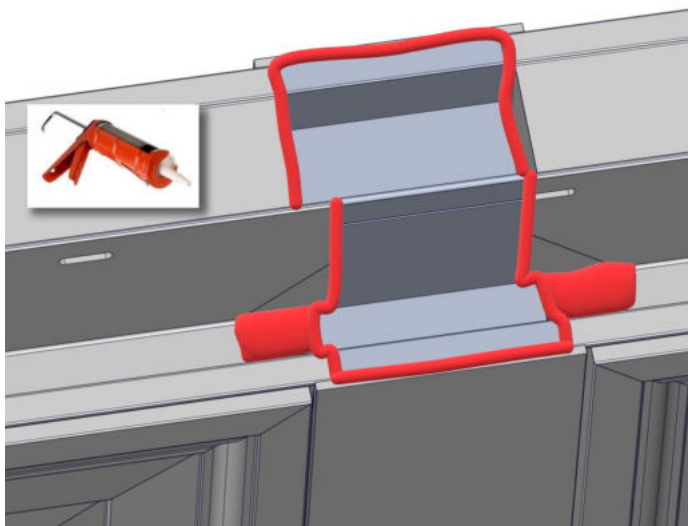
Voltee las unidades y repita los pasos 12 y 13 para el otro lado.

14



Para las unidades con canal en J, inserte tapones de espuma o varilla de soporte en los huecos en ambos extremos del canal en J. Cubra la espuma completamente con sellador para sellar los huecos.

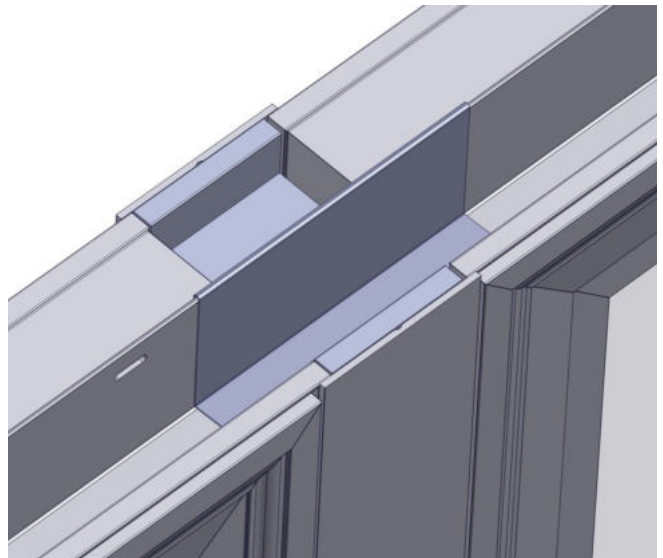
15



Aplique sellador en el perímetro de la tapa de la montura como se muestra, rellenando todos los huecos entre el metal y el vinilo.

"Trace" el hueco entre la lengüeta de la tapa de la montura y las aletas de los clavos.

16



Aplique cinta tapajuntas autoadhesiva sobre la cara superior del hueco de la montura y sobre la aleta clavada.

Limpie cualquier exceso de sellador en las caras interior y exterior de la unidad montada.

17



Instale la unidad según los procedimientos estándar de instalación de aletas clavadas.

18



**Sellar la tapa de goteo a la ventana después de instalada con silicona**

Después de que la unidad esté instalada en la pared, instale la tapa de goteo sobre la aleta clavada en toda la longitud de las unidades montadas en la cabeza. Haga una muesca en los extremos de la tapa de goteo si es necesario para las prácticas de instalación estándar del canal en J.





# Directrices de Instalación para todos los productos Vinyl Quaker con montura estructural de 2"

Si este conjunto de instrucciones no se ajusta a su método de instalación o a las condiciones de la pared, consulte nuestro sitio web que aparece a continuación para conocer otras opciones, o llame a la oficina.

Escanee aquí para obtener una versión digital de estas directrices en Inglés



Escanee aquí para obtener una versión digital de estas directrices en Español



O ir a: <http://quakerwindows.com/installation-instructions/>

O ir a: <http://quakerwindows.com/installation-instructions-spanish/>



[www.quakerwindows.com](http://www.quakerwindows.com)



[www.quakercommercialwindows.com](http://www.quakercommercialwindows.com)